



# LED High bay Step-Down Transformer

## INSTALLATION INSTRUCTIONS

**IMPORTANT SAFETY INSTRUCTIONS:** This equipment is intended to be installed by qualified personnel. The installation must be made in accordance with the current edition of the National Electric Code, and all applicable state and local building codes. The final installation must be approved by the appropriate, qualified, electrical/building inspector(s). Improper Installation may result in a risk of fire or electrical shock hazard. The instructions provided herein are made available for reference when installing the HBL High Bay LED Luminaire Step-Down Transformer. Refer to EQS3517 for HBL Luminaire Installation Instructions. If any portion of these installation instructions is unclear then do not proceed with the installation and contact an EYE Lighting Representative at **1-888-665-2677**.

**IMPORTANTES INFORMATIONS DE SÉCURITÉ :** Cet équipement est prévu pour être installé par du personnel qualifié. L'installation doit être effectuée en conformité avec l'édition actuelle de la norme électrique américaine (NEC), et toutes les normes de construction applicables, d'état/province et locales. L'installation terminée doit être approuvée par du personnel d'inspection des installations électriques et constructions, approprié et qualifié. Une installation incorrecte fait courir un risque de départ d'incendie ou de commotion électrique. Les instructions fournies ici sont fournies pour référence lors de l'installation du transformateur abaisseur de luminaire LED HBL High Bay. Reportez-vous à EQS3517 pour les instructions d'installation du luminaire HBL. Si une quelconque partie de ces instructions d'installation n'était pas claire, ne procédez pas à l'installation et contactez un agent de EYE Lighting en appelant au **1-888-665-2677**.

Catalog No.	Item	Input Voltage	Maximum Power	Enclosure Size
XFR-NEMA3R-480277-250-1	480V – 277V @280W or 347V – 200V@180W in 12x4x4 Enclosure	347 VAC	180W (VA)	12" x 4" x 4"
		480 VAC	250W (VA)	
XFR-NEMA3R-480277-375-1	480V – 277V @375W or 347V – 200V@270W in 12x8x4 Enclosure	347 VAC	270W (VA)	12" x 8" x 4"
		480 VAC	375W (VA)	

### READ AND FOLLOW ALL SAFETY INSTRUCTIONS BEFORE STARTING INSTALLATION

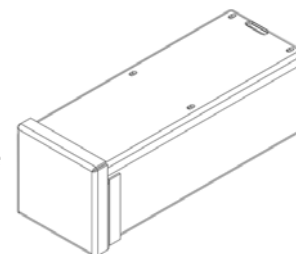
The Step-Down transformer is provided to convert 347 VAC or 480 VAC Input to a lower AC Input Voltage required for High Bay Luminaires. When ordering the Step-Down Transformer, the Maximum Power usage must not exceed the Maximum Power for the input voltages shown in the table above.

### LIRE ET SUIVRE TOUTES LES INSTRUCTIONS DE SÉCURITÉ AVANT DE COMMENCER L'INSTALLATION

Le transformateur Step-Down est fourni pour convertir l'entrée 347 VAC ou 480 VAC en une tension d'entrée AC inférieure pour les Luminaires High Bay. Lors de la ordonner du transformateur abaisseur, l'utilisation de puissance maximale ne doit pas dépasser la puissance maximale pour les tensions d'entrée indiquées dans le tableau ci-dessus

### WARNINGS AND CAUTIONS:

- REFER TO APPROPRIATE LUMINAIRE INSTALLATION INSTRUCTIONS WHEN INSTALLING THE LUMINAIRE.
- CAUTION – RISK OF SHOCK – DISCONNECT POWER BEFORE INSTALLATION OR SERVICING
- Installation and servicing shall be to all National, State, and Local Requirements at the time of installation, and must be performed by qualified personnel, using proper safety precautions.
- Wear proper safety equipment, glasses, and gloves, when installing or servicing luminaire.
- Failure to provide proper grounding may result in serious personal injury.
- Do not use in wet environment, or where humidity exceeds 85%.
- Suitable for operation in ambient temperatures ranging from -20°C to 45°C
- Mounting surface must be specified to properly support the weight of the Transformer Enclosure
- Improper installation and/or utilization may void manufacturer's warranty.
- Tampering may void warranty.
- Allow sufficient cool down time prior to handling and/or servicing luminaires and transformers.

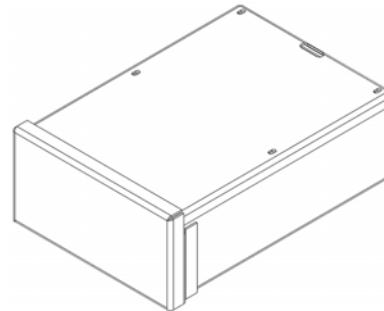
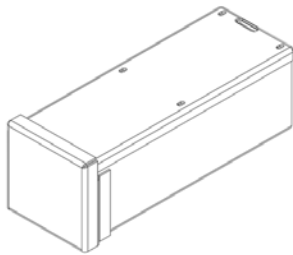




# LED High bay Step-Down Transformer

## MISES EN GARDE ET PRÉCAUTIONS:

- CONSULTEZ LES INSTRUCTIONS D'INSTALLATION APPROPRIÉES DU LUMINAIRE LORS DE L'INSTALLATION DU LUMINAIRE.
- ATTENTION - RISQUE D'ÉLECTROCUTION - DÉCONNECTER L'ALIMENTATION AVANT L'INSTALLATION OU L'ENTRETIEN
- L'installation et l'entretien doivent être conformes à toutes les exigences nationales, locales et locales au moment de l'installation et doivent être effectués par du personnel qualifié, en utilisant les précautions de sécurité appropriées.
- Portez un équipement de sécurité, des lunettes et des gants appropriés lors de l'installation ou de l'entretien du luminaire.
- Le non-respect de la mise à la terre peut entraîner des blessures graves.
- Ne pas utiliser dans un environnement humide, ou lorsque l'humidité dépasse 85%.
- Convient pour des températures ambiantes comprises entre -20 ° C et 45 ° C
- La surface de montage doit être spécifiée pour supporter correctement le poids du boîtier de transformateur
- Une installation et / ou une utilisation incorrectes peuvent annuler la garantie du fabricant.
- La altérer peut annuler la garantie.
- Prévoir un temps de refroidissement suffisant avant la manipulation et / ou l'entretien des luminaires et des transformateurs.



**Tools required:** Installation is completed using ordinary tools including:

- #2 Phillips Screwdriver
- Wire Strippers / cutter
- Wire Connectors

**NOTE: Hardware for mounting the NEMA 3R Enclosure is not included.**

## Before Installation:

REMOVE all items from packaging and inspect for defects. If defects are noticed, do not install. Contact the EYE Lighting representative at 1-888-665-2677. Please follow local recycling codes when discarding packaging materials.

## Avant l'installation:

RETIRER tous les articles de l'emballage et inspecter les défauts. Si des défauts sont constatés, ne pas installer. Communiquez avec le représentant de EYE Lighting au 1-888-665-2677. Respectez les codes de recyclage locaux en cas d'élimination des matériaux d'emballage.

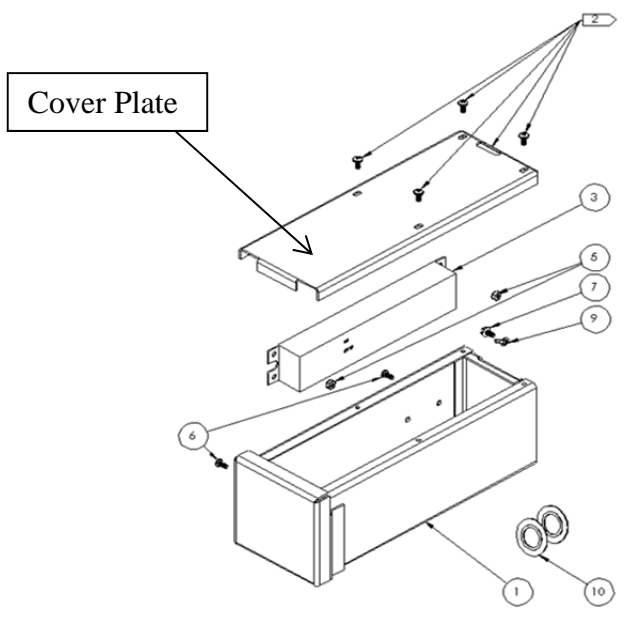


# LED High bay Step-Down Transformer

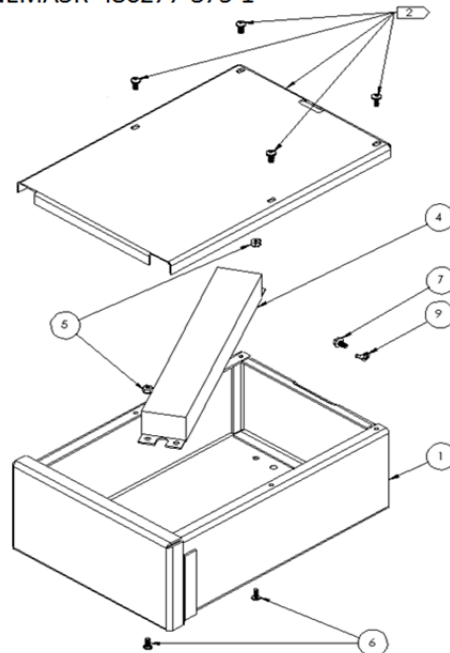
## Remote Step-Down Transformer Installation:

1. Input Voltage must be identified prior to ordering the transformer.
2. The NEMA enclosure is provided with the Step-Down Transformer already installed.
3. Please follow all National, State, and Local Requirements at the time of installation for mounting the enclosure properly and securely, and connecting the electrical conduit. Two ¾" to ½" Knockout reducers are included if needed for the 12x4x4 enclosure only. See diagram below for parts list:

XFR-NEMA3R-480277-250-1



XFR-NEMA3R-480277-375-1



- |                                                                                                                                                                                                                                                                              |                                                                                                                                                                                                                                                                                 |
|------------------------------------------------------------------------------------------------------------------------------------------------------------------------------------------------------------------------------------------------------------------------------|---------------------------------------------------------------------------------------------------------------------------------------------------------------------------------------------------------------------------------------------------------------------------------|
| <ol style="list-style-type: none"> <li>1) NEMA 3R Enclosure w/ cover</li> <li>2) Cover Screws</li> <li>3) 480V- 277V @280W / 347V -200V@180W Transformer</li> <li>4) 480V- 277V @375W / 347V- 200V@270W Transformer</li> <li>5) Kep Nuts #8-32 (already attached)</li> </ol> | <ol style="list-style-type: none"> <li>6) Screws, #8-32 x 3/8L (already attached)</li> <li>7) Ground Screw, #10-32 x3/8L</li> <li>8) Ground Wire (Not Shown)</li> <li>9) Terminal Ring (attached to Ground Wire)</li> <li>10) ¾" to ½" Knockout reducing washers (2)</li> </ol> |
|------------------------------------------------------------------------------------------------------------------------------------------------------------------------------------------------------------------------------------------------------------------------------|---------------------------------------------------------------------------------------------------------------------------------------------------------------------------------------------------------------------------------------------------------------------------------|

4. Refer to NEMA Enclosure Manufacturers Specification Sheet for the mounting hole pattern, and mount the enclosure securely.
5. Confirm that the Ground Wire is securely connected to the Ground Stud inside the NEMA enclosure before proceeding with the wiring installation.
6. Follow the Wiring diagrams below to complete the electrical connections.



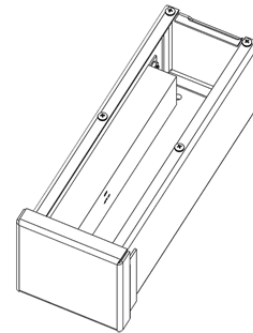
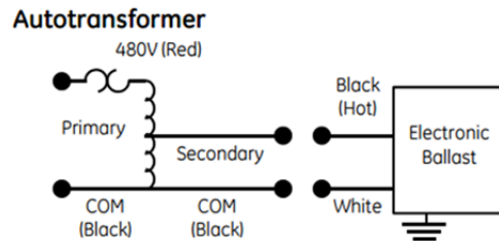
# LED High bay Step-Down Transformer

## Wiring Diagrams

1. Remove the four cover plate screws, and remove the cover.
2. Use a wire connector (not provided) to connect the incoming supply Ground Wire and the output Ground Wire for the luminaire to the Ground wire provided, and verify that is secured to the Ground Terminal stud inside the NEMA Enclosure before proceeding.
3. Follow the Wiring Diagram for your application below.

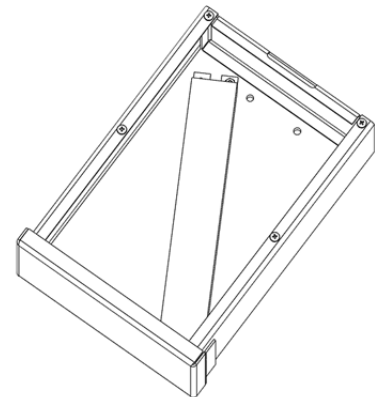
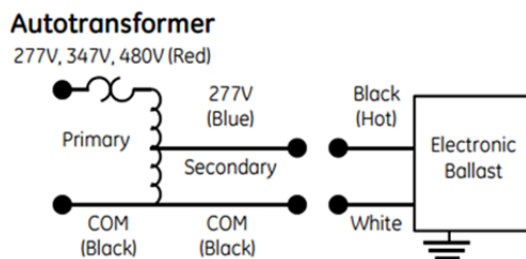
### **XFR-NEMA3R-480277-250-1**

#### **480VAC STEP-DOWN TRANSFORMER WIRING DIAGRAM**



### **XFR-NEMA3R-480277-375-1**

#### **347/480VAC STEP-DOWN TRANSFORMER WIRING DIAGRAM**



4. Replace the cover, and tighten the four cover plate screws securely.

The Step-Down Transformer Installation is complete. Refer to the appropriate Luminaire Installation Instructions

**\*\*\* \*\* Retain a copy of these instructions. \*\*\* \*\***  
**\*\*\* \*\* Conservez une copie de ces instructions \*\*\* \*\***