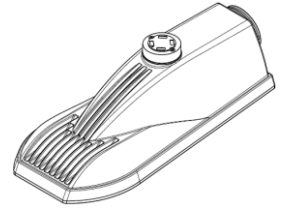


IMPORTANT SAFETY INSTRUCTIONS: This equipment is intended to be installed by qualified personnel. The installation must be made in accordance with the current edition of the National Electric Code, and all applicable state and local building codes. The final installation must be approved by the appropriate, qualified, electrical/building inspector(s). Improper Installation may result in a risk of fire or electrical shock hazard. The instructions provided herein are made available for reference when installing the Global Road luminaire and do not claim to represent all possible installation variations. If any portion of these installation instructions is unclear then do not proceed with the installation and contact an EYE Lighting Representative at **1-888-665-2677**.



CONSIGNES DE SÉCURITÉ IMPORTANTES: Cet équipement est destiné à être installé par un personnel qualifié. L'installation doit être effectuée conformément à l'édition actuelle du Code national de l'électricité, et tout l'état applicable et les codes de construction locaux. L'installation finale doit être approuvée par le, qualifié, électrique / inspecteur en bâtiment (s) approprié. Une mauvaise installation peut entraîner un risque d'incendie ou de risque de choc électrique. Les instructions fournies dans ce document sont mis à disposition pour référence lors de l'installation du luminaire Global Road et ne prétendent pas représenter toutes les variations possibles d'installation. Si une partie quelconque de ces instructions d'installation ne sait pas alors ne pas procéder à l'installation et contactez un représentant dé EYE Lighting au 1-888-665-2677.

READ AND FOLLOW ALL SAFETY INSTRUCTIONS BEFORE STARTING INSTALLATION

WARNINGS AND CAUTIONS:

- **CAUTION – RISK OF SHOCK – DISCONNECT POWER BEFORE INSTALLATION OR SERVICING**
- **Failure to provide proper luminaire grounding may result in serious personal injury.**
- **Wear proper equipment, including safety glasses and gloves, when installing and servicing luminaire.**
- **Do not use the luminaire to support one's weight, do not hang onto luminaire.**
- **Risk of injury or damage. Luminaire will fall if not installed properly.**
- **Improper installation and/or utilization may void manufacturer's warranty.**
- **Inspect luminaire for defects prior to installation. If defects are noticed then do not install and contact the manufacturer immediately. Follow the Wiring Diagram to ensure luminaire correct operation.**

AVERTISSEMENTS ET PRÉCAUTIONS :

- **DANGER – RISQUE DE CHOC – COUPER L'ALIMENTATION AVANT L'INSTALLATION OU L'ENTRETIEN**
- **Le défaut de fournir à la terre du luminaire approprié peut entraîner des blessures graves.**
- **Porter un équipement approprié, y compris des lunettes de sécurité et des gants, lors de l'installation et l'entretien de luminaire.**
- **Ne pas utiliser le luminaire pour supporter son poids, ne raccrochez pas sur luminaire.**
- **Risque de blessures ou de dommages. Luminaire va tomber si pas installé correctement.**
- **l'installation et/ou l'utilisation incorrecte peut annuler la garantie du fabricant**
- **Inspecter luminaire pour les défauts avant l'installation. Si des défauts sont observés alors ne pas installer et contactez immédiatement le fabricant. Suivez le schéma de câblage pour assurer le bon fonctionnement luminaire.**

Tools required:

- Ratchet wrench (with 11/16 in. (17 mm) Socket head)
- Torque wrench capable of 22.2 ft-lbs (30 N-m) (with 11/16 in. (17 mm) Socket head)
- Wire Strippers
- #2 Slotted Screwdriver

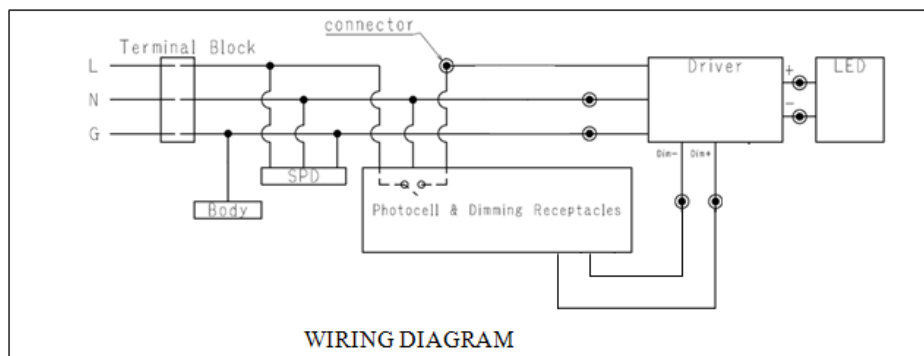


FIG. 1

Installing Luminaire:

1. Open the Electrical Compartment by unscrewing the knurled thumbscrews on both sides.
2. Match pole bushing opening to size of mounting arm.
3. Using an 11/16 inch socket head wrench, **LOOSEN** the two (2) clamp bolts allowing enough clearance to **INSERT** mounting arm.
4. Slide the luminaire onto the mounting arm to initial pre-wiring position (step feature) (**Fig. 2**).

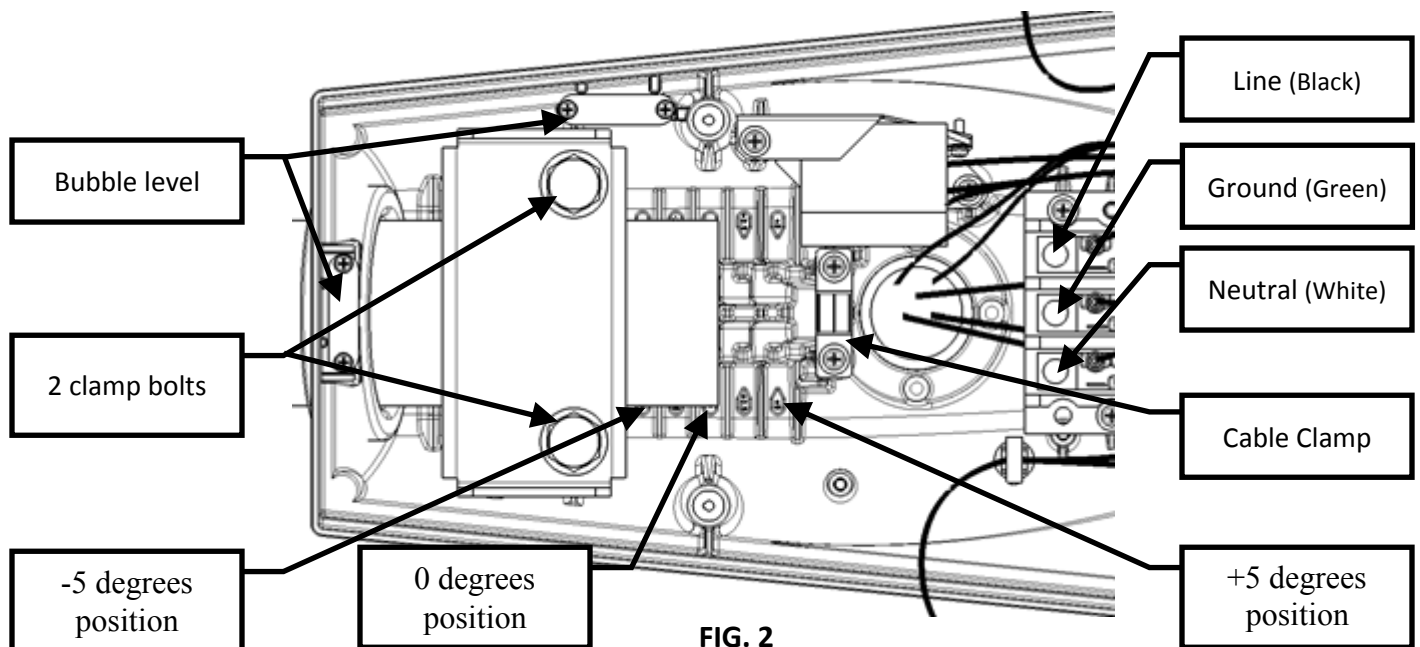


FIG. 2

5. Wire the luminaire making direct supply wire termination (14 AWG to 6 AWG) to the terminal block within the Electrical Compartment. Follow these Steps:
 - Step 1: Allow 1.5 ft of supply wire to be accessible from the mounting arm.
 - Step 2: Locate and terminate the appropriate wires to the Ground, Neutral & Line connections on the terminal block.
 - Step 3: Clamp the wire with the Cable Clamp.
 - Step 4: Push excess supply wires into pole.
6. Place the luminaire onto the desired mounting step for final positioning and **LEVEL** luminaire as required. **TIGHTEN** the two (2) clamp bolts (11/16 in. socket) loosened in Step 2 to a torque of **14.7 ft-lbs (20 N-m)**.
7. Ensure pole bushing at rear of luminaire is correctly fitted, and make sure that the luminaire is installed outside arm reach.
8. Close the Electrical Compartment door, make sure that no wires are pinched and ensure the compartment door is fully closed by fully tightening thumbscrews.
9. Attach shorting cap or Photoelectric (PE) control to PE receptacle.

Retain a copy of these instructions
Conservez une copie de ces instructions